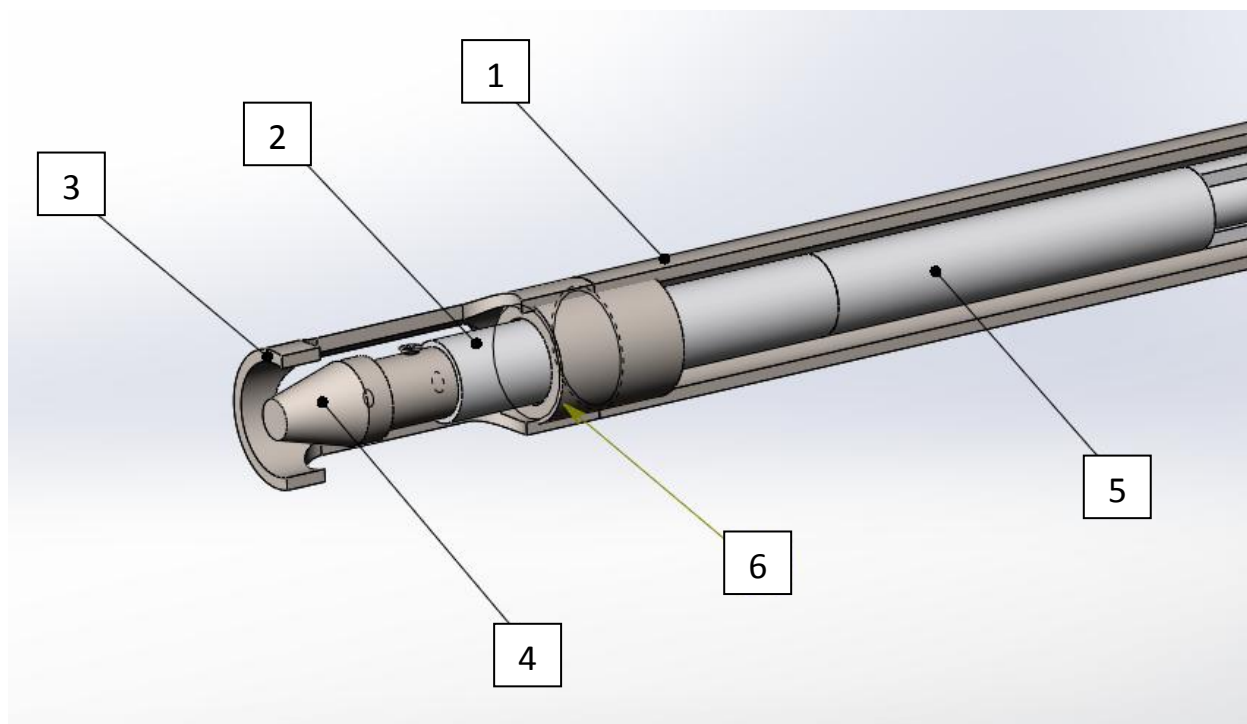
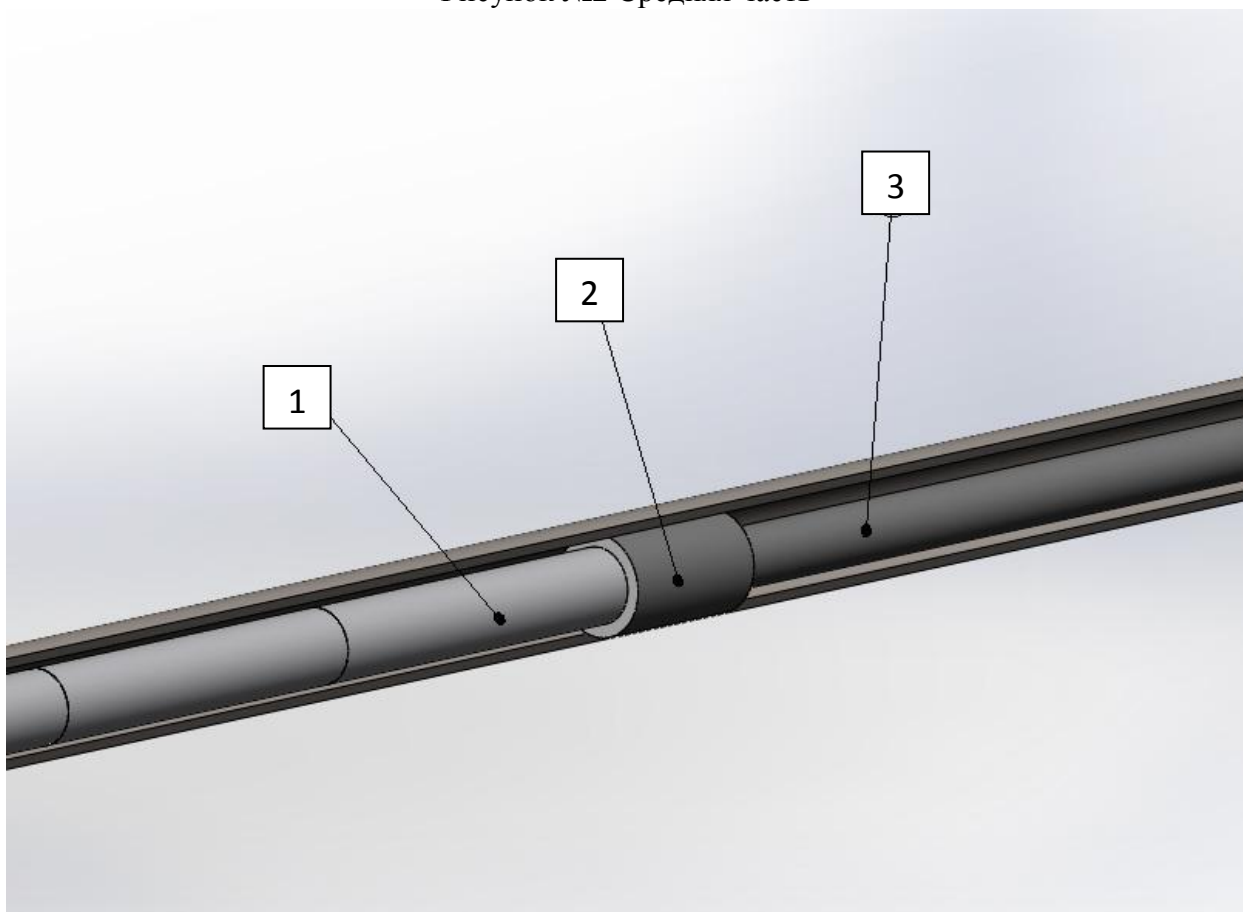


Рисунок №1 Передняя часть



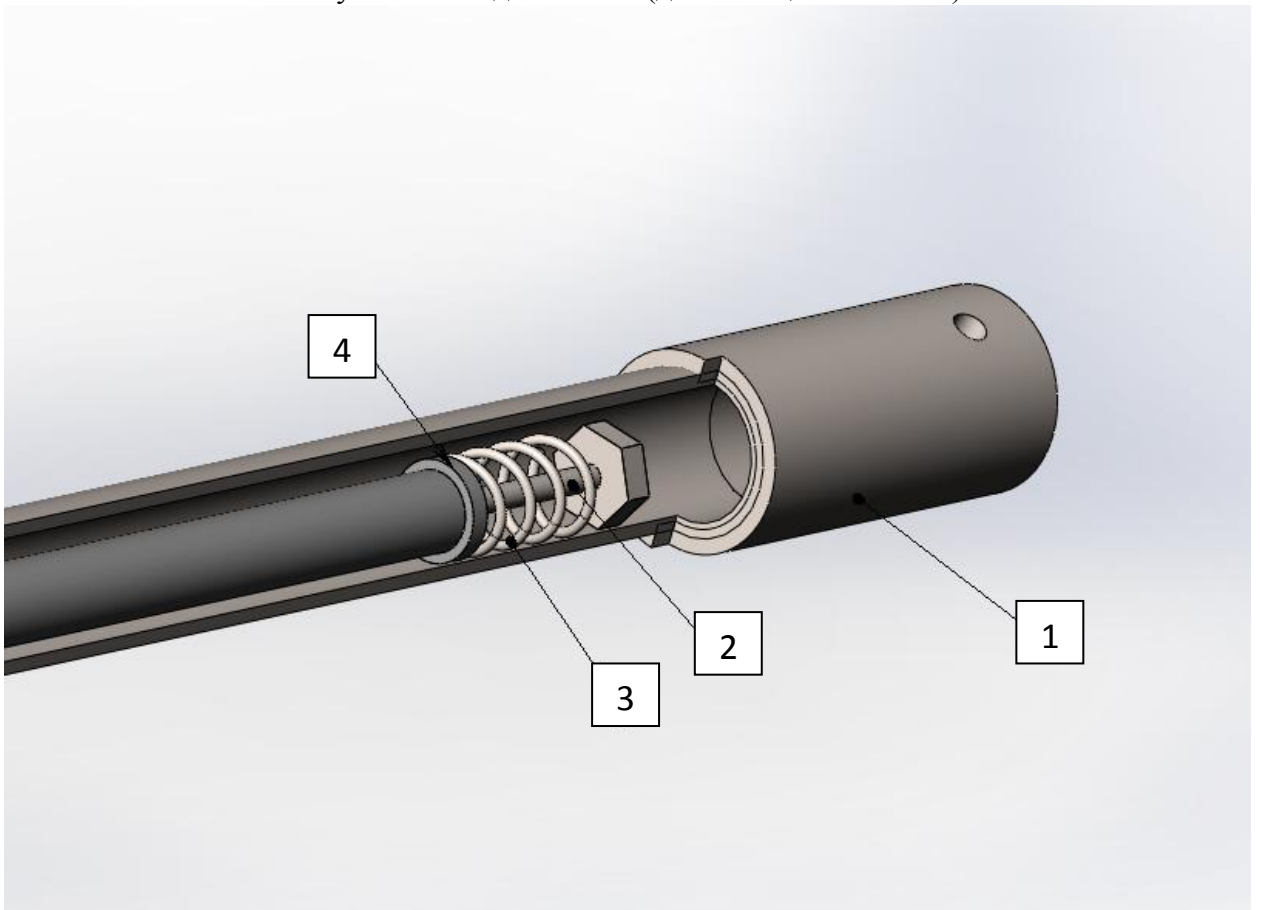
1. АПМ.ОКР.002.001 Труба (внешний электрод)
2. АПМ.ОКР.002.014 Керамическая втулка - конечная
3. АПМ.ОКР.002.003 Насадка (внешний электрод)
4. АПМ.ОКР.002.004 Наконечник (внутренний электрод)
5. АПМ.ОКР.002.005 Керамическая втулка
6. АПМ.ОКР.002.002 Втулка металлическая

Рисунок №2 Средняя часть



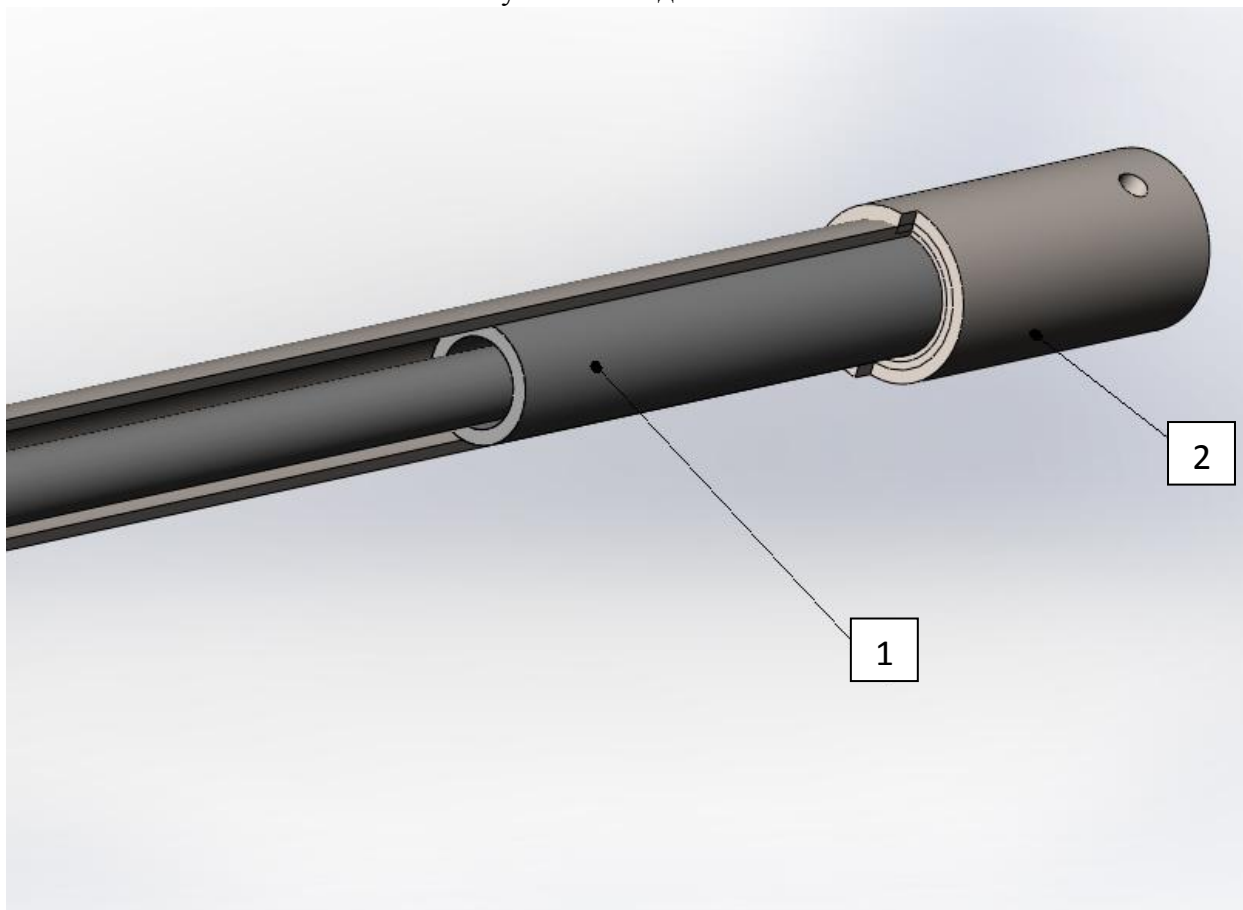
1. АПМ.ОКР.002.005 Керамическая втулка
2. АПМ.ОКР.002.006 Втулка фторопласт
3. АПМ.ОКР.002.007 Трубка фторопласт

Рисунок №3 Задняя часть (детализация контакта)



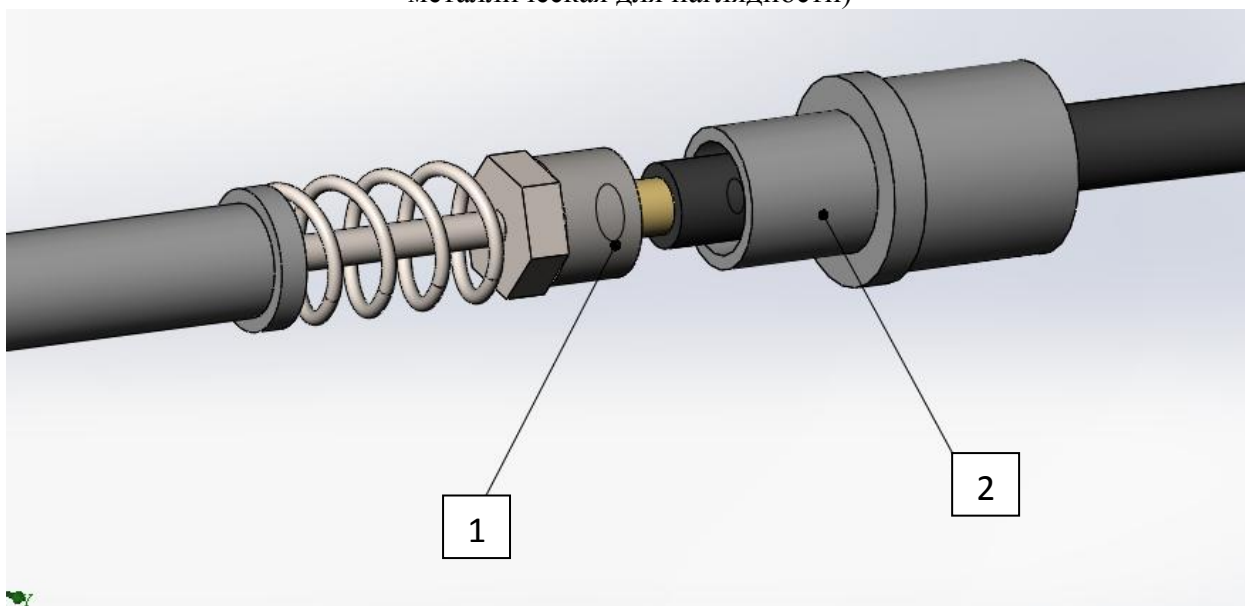
1. АПМ.ОКР.002.008 Муфта задняя
2. АПМ.ОКР.002.009 Внутренний электрод
3. АПМ.ОКР.002.010 Пружина
4. АПМ.ОКР.002.011 Шайба фторопласт

Рисунок №4 Задняя часть



1. АПМ.ОКР.002.012 Втулка фторопласт
2. АПМ.ОКР.002.008 Муфта задняя

Рисунок №5 Задняя часть (не показана труба, втулка фторопластовая и муфта
металлическая для наглядности)



1. АПМ.ОКР.002.015 – Контакт (магнитный)
2. АПМ.ОКР.002.013 - Втулка фторопласт